

de Stellantrieb  
 fr Servomoteur  
 en Actuator  
 it Servomotore  
 es Servomotor  
 sv Ställdon  
 nl Servomotor

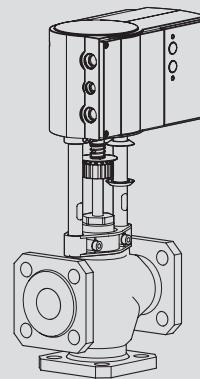
de Montagevorschrift  
 fr Instruction de montage  
 en Fitting instructions  
 it Istruzioni di montaggio  
 es Instrucciones de montaje  
 sv Monteringsanvisning  
 nl Montagevoorschrift

**AVN 224S F132/F232**  
 VU./BU./VUP.

**AVN 224S F132-5**  
 V6./B6. DN15...50  
 VXD/VXE, BXD/BXE

**AVN 224S F132-6**  
 V6./B6. DN65...150  
 VXD/VXE, BXD/BXE

de Installationsanweisung für die Fachkraft / Monteur  
 fr Conseils d'installation pour le spécialiste / monteur  
 en Guidelines for the technician / fitter  
 it Informazioni per il personale specializzato di montaggio  
 es Instrucciones para el especialista del ramo / montador  
 sv Installationsinstruktion för installatör / montör  
 nl Installatietip voor de vakman / monteur



Typ  
**1AA**  
 400ms  
 EN60730



CE – 0035  
 (Directive: 2014/68/EU)

Only page 14

**i**

Type	a	b	c
AVN 224S F132/232	64	289	44
AVN 224S F132-5	58	289	38
AVN 224S F132-6	78	382	60

M10400b

**1.1**

IP66  
 EN 60529

CE

> 150 mm

B10344a

**i**

	F132/F232	F132-5	F132-6
	s24 (1x)	s14 (1x) s17 (1x) s24 (1x)	s19 (1x) s24 (1x)
	s3, s6	s3, s6	s3, s6
	T15	T15	T15
	3	3	3
	1	1	1

**1.2**

Vorsicht  
 Attention  
 Caution  
 Attenzione  
 Attención  
 Observer  
 Let

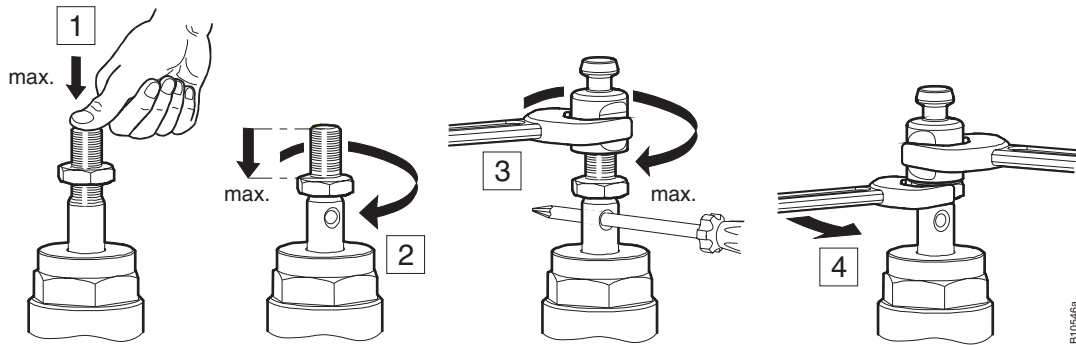
B10345a

**2.1a**

de Ventiltyp  
 fr Type de vanne  
 en Type of valve  
 it Tipo di valvola  
 es Tipo de válvula  
 sv Typ av ventil  
 nl Afsluitertype

V6./B6. DN15...150  
 VXD/VXE, BXD/BXE DN65...150

! DN15...50: M10;  $M_A = 15 \text{ Nm}$   
 DN65...150: M16;  $M_A = 50 \text{ Nm}$



B10546a

**2.1b**

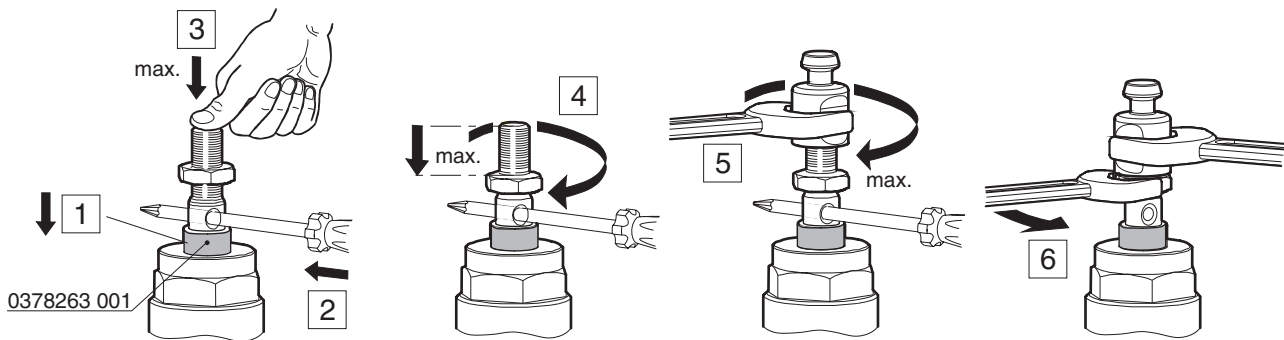
de Ventiltyp  
 fr Type de vanne  
 en Type of valve  
 it Tipo di valvola  
 es Tipo de válvula  
 sv Typ av ventil  
 nl Afsluitertype

VXD/VXE, BXD/BXE DN15...50

! DN15...50: M10;  $M_A = 15 \text{ Nm}$



Vorsicht  
 Attention  
 Caution  
 Attenzione  
 Atención  
 Observer  
 Let



0378263 001

B10513b

**2.1c**

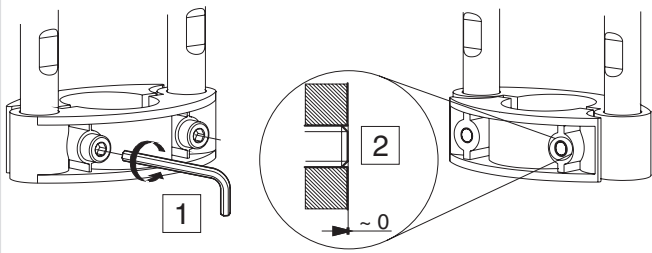
de Ventiltyp  
 fr Type de vanne  
 en Type of valve  
 it Tipo di valvola  
 es Tipo de válvula  
 sv Typ av ventil  
 nl Afsluitertype

VUD/BUD DN65...80  
 VUE/BUE DN65...150  
 VUG/BUG DN15...150  
 VUP DN40...150  
 VUS/BUS DN15...150



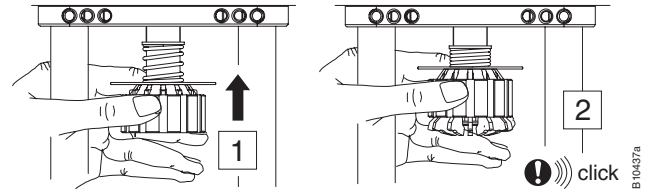
B11906

**2.2**



B10435

**2.3**



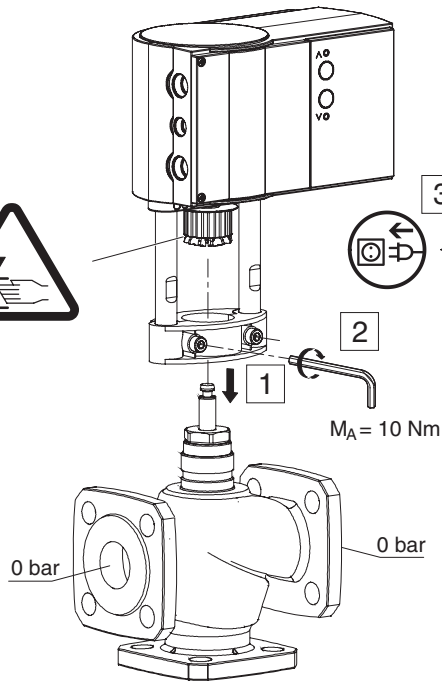
B10437a

**2.4a**

AVN 224S F132  
AVN 224S F132-5  
AVN 224S F132-6



Warnung  
Avertissement  
Warning  
Avvertenza  
Advertencia  
Warning  
Waarschuwing



**3.1**

...

**3.3**

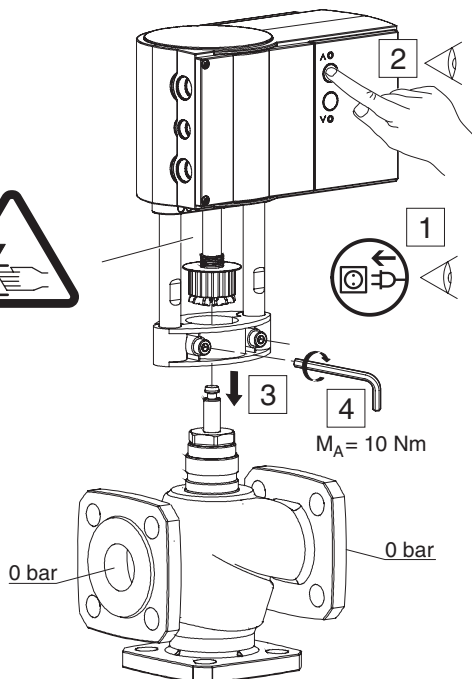
B10517a

**2.4b**

AVN 224S F232



Warnung  
Avertissement  
Warning  
Avvertenza  
Advertencia  
Warning  
Waarschuwing



**5**

**3.1**

...

**3.3**

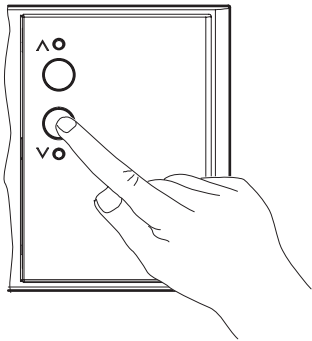
B11809

**2.5**

Manual



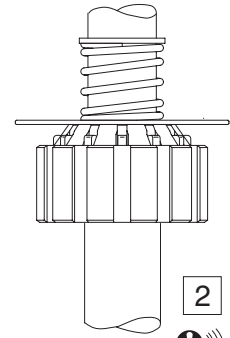
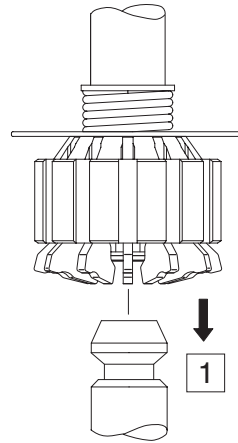
**5**



Auto



**4**



**2**

click

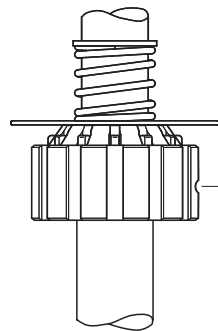
OK

B10511a

**2.6**



Vorsicht  
Attention  
Caution  
Attenzione  
Atención  
Observer  
Let



0382080 001

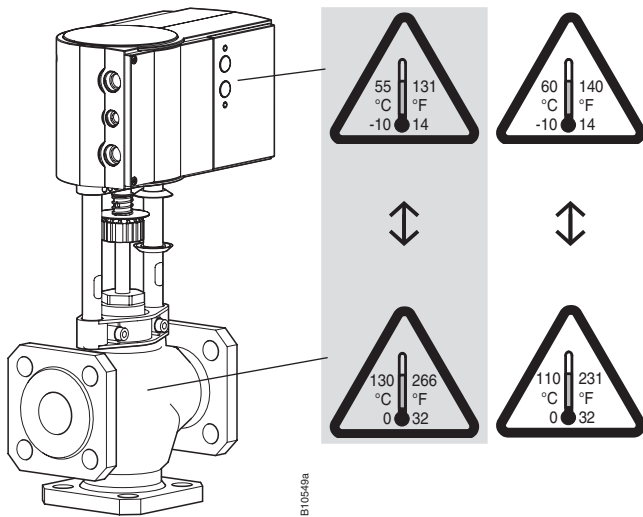
3 Nm

B10546a

de Installationsanweisung für die Elektrofachkraft  
 fr Notice d'installation pour l'électricien  
 en Installation instructions for the electrician  
 it Informazioni per l'installatore elettrico

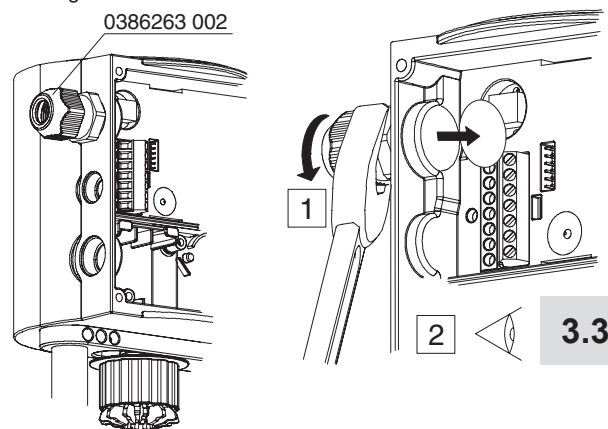
es Instrucciones de instalación para el electricista  
 sv Installationsinstruktion för behörig elektriker  
 nl Installatie aanwijzing voor de elektromonteur

**3.1**



**3.2**

de Verschmutzungsgrad III, Überspannungskategorie III, nach EN 60730  
 fr Degré de pollution III, catégorie surtension III, selon EN 60730  
 en Pollution degree III, over voltage category III, as per EN 60730  
 it Grado di insudiciamento III, categoria di sovratensione III, a norme EN 60730  
 es Grado de suciedad III, Categoría de altatensión III, según EN 60730  
 sv Grad av nedsmutsningsgrad III, Överspanningskategori III, enligt EN 60730  
 nl Vervuilinggraad III, Overspanningscategorie III, volgens EN 60730



**3.3**

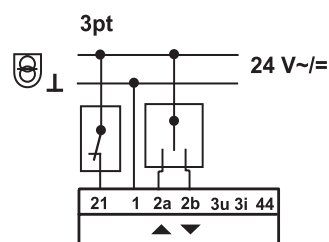
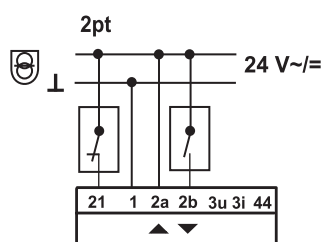
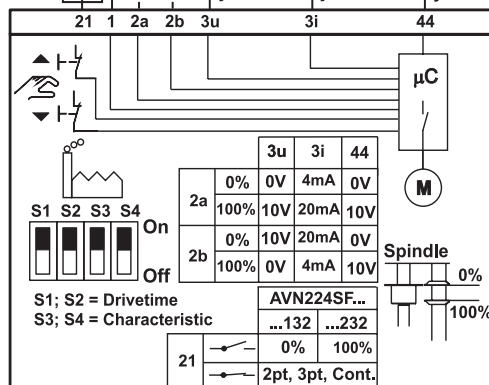
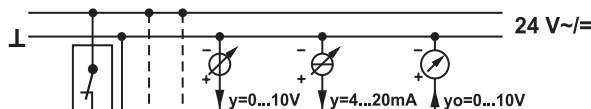
AVN 224S 24V ~/=



Software  
**A**  
 EN 60730



Continuous



A10576b



- de **Austausch eines 3-Punkt Ventiltriebs**
- fr **Remplacement d'un servomoteur de commande 3 points**
- en **Replacing a 3-point valve drive**
- it **Sostituzione di un azionamento ventilatore a 3 punti**
- es **Recambio de un servomotor para válvula a 3 puntos**
- sv **Byte av 3-punks ventildrivning**
- nl **Vervanging van een 3-punts afsluiterservomotor**

AVN 3 / AVN 5		AVN 224
Terminal 1	↻	Terminal 1
Terminal 2	↻	Terminal 2b
Terminal 3	↻	Terminal 2a
Terminal 21	↻	Terminal 21

- de **Stetiger Ventiltrieb mit Sicherheitsfunktion oder Federrückzug**
- fr **Servomoteur de commande proportionnelle avec fonction de mise en sécurité ou rappel par ressort**
- en **Continuous-action valve drive with a safety function or a spring return action**
- it **Azionamento ventilatore costante con funzione di sicurezza o richiamo a molla**
- es **Servomotor continuo para válvula con función de seguridad o muelle de retorno**
- sv **Kontinuerlig ventildrivning med säkerhetsfunktion eller fjäderretur**
- nl **Continue afsluiterservomotor met veiligheidsfunctie of veerteruggang**

- de Konfiguration 1 Der Antrieb ist Normgerecht angeschlossen, der Sicherheitsschalter schaltet die Phase
- fr Configuration 1 Le servomoteur est branché selon la norme, ce qui signifie que le coupe-circuit coupe le fil de phase
- en Configuration 1 The drive is connected according to the standard, i.e. the safety switch switches the phase
- it Configurazione 1 L'azionamento è collegato secondo la norma, cioè l'interruttore di sicurezza inserisce la fase
- es Configuración 1 El accionamiento está conectado conforme a la norma, es decir que el interruptor de seguridad conmuta la fase
- sv Konfiguration 1 Drivningen är korrekt ansluten, dvs. säkerhetsbrytaren styr fasen
- nl Configuratie 1 De servomotor is volgens de norm aangesloten, d.w.z. de veiligheidsschakelaar schakelt de fase

de Konfiguration 1	AVN 3S / AVN 5S		AVN 224S
fr Configuration 1			
en Configuration 1			
it Configurazione 1	Terminal 1	↻	Terminal 1
es Configuración 1	Terminal 2	↻	Terminal 2a Terminal 2b
sv Konfiguration 1	Terminal 3	↻	Terminal 3u
nl Configuratie 1	Terminal 44	0...620 mV 0...10 V	– Terminal 44
	Terminal 21	↻	Terminal 21

- de Konfiguration 2 Der Sicherheitsschalter schaltet den Nulleiter
- fr Configuration 2 Le coupe-circuit coupe le fil neutre
- en Configuration 2 The safety switch switches the neutral (zero) conductor
- it Configurazione 2 L'interruttore di sicurezza inserisce il conduttore neutro
- es Configuración 2 El interruptor de seguridad conmuta el conductor neutro
- sv Konfiguration 2 Säkerhetsbrytaren styr nolledaren
- nl Configuratie 2 De veiligheidsschakelaar schakelt de nulleider

de Konfiguration 2	AVN 3S / AVN 5S		AVN 224S
fr Configuration 2			
en Configuration 2			
it Configurazione 2	Terminal 1		Terminal 1
es Configuración 2	Terminal 2	↻	Terminal 2a Terminal 2b
sv Konfiguration 2	Terminal 3	↻	Terminal 3u
nl Configuratie 2	Terminal 44	0...620 mV 0...10 V	– Terminal 44
	–		Terminal 21
	Terminal 21	↻	Terminal 1

- 1) Jumper
- de Je nach Wirksinn
- fr Selon sens d'action
- en Depending on the direction of action
- it In base al senso di funzionamento
- es Según el sentido de acción
- sv Beroende på funktionsriktning
- nl Al naar gelang de werkingsrichting

**HINWEIS** Ein Funktionstest der Notstellung muss nach dem Auswechseln des hydraulischen Antriebes unbedingt vorgenommen werden. Im Notbetrieb liefert die Klemme 44 kein Rückmeldesignal.

**AVIS** Il est indispensable d'effectuer une vérification fonctionnelle de la position de secours après tout remplacement du servomoteur hydraulique. En régime de secours, la borne 44 ne fournit pas de rétrosignal.

**NOTICE** It is essential to carry a function test on the emergency function after replacing the hydraulic drive. In emergency mode, terminal 44 does not provide a feedback signal.

**AVVISO** Dopo la sostituzione dell'azionamento idraulico si deve eseguire assolutamente un test di funzionamento della posizione d'emergenza. In modalità d'emergenza, il morsetto 44 non invia alcuna retrosegnalazione.

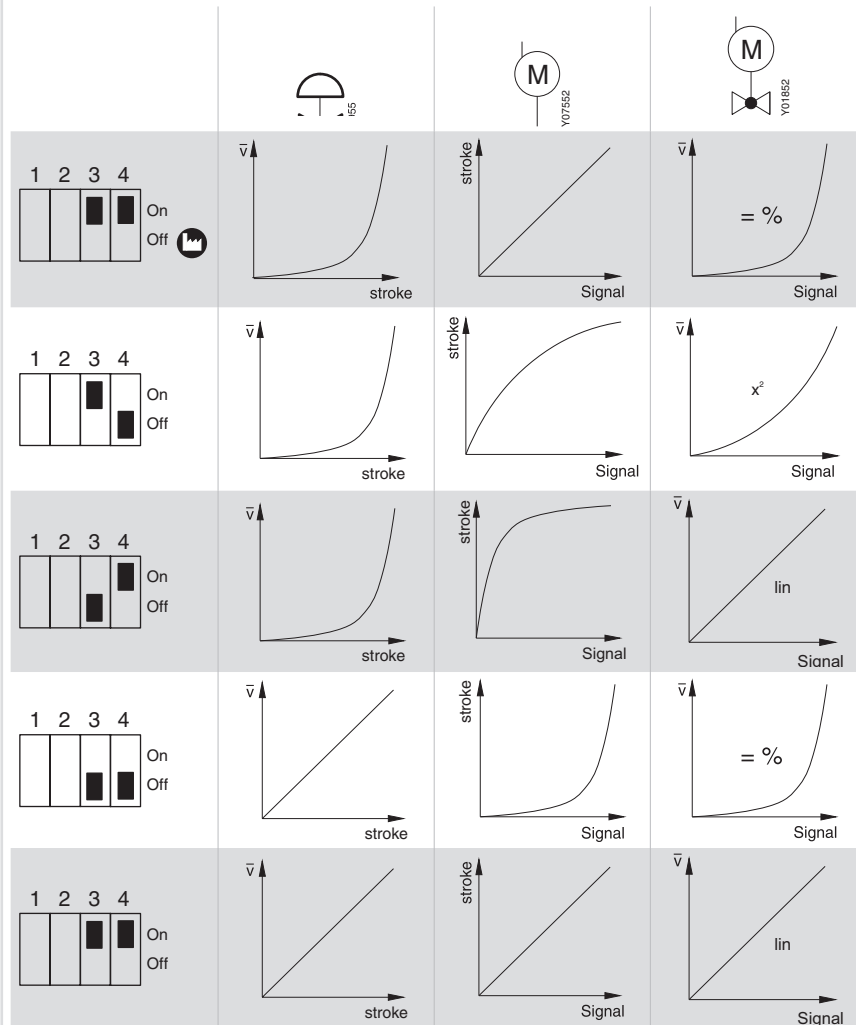
**AVISO** Es imprescindible realizar una de funcionamiento de la parada de emergencia después del recambio del accionamiento hidráulico. En modo emergencia, el terminal 44 no proporciona una retroseñal.

**OBS !** Ett funktionstest av nödinställningen skall utan undantag genomföras efter byte av den hydrauliska driften. I nöddrift så finns ingen återföringsignal på plint 44.

**LET OP** Na het vervangen van de hydraulische servomotor is een functietest van de nulspanningsterugloop absoluut noodzakelijk. In noodbedrijf is er op de klem 44 geen terugkoppelsignaal.

**i** de Schalterkodierung  
fr Codage de commutation  
en Swith coding  
it Codifica di intervento

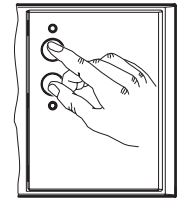
es Codificación de conmutación  
sv Kodomkopplare  
nl Schakelcodering



**i**  
de Gilt nur für stetig Modus  
fr S'applique uniquement au mode de régulation continue  
en Applies for continuous mode only  
it Vale solo per modo „continuo“  
es Se aplica sólo para modo continuo  
sv Gäller endast för kontinuerlig reglering  
nl Geldt uitsluitend voor continu modus

de Hub fr Course en Stroke it Corsa es Carrera sv Slaglängd nl Slag	1 mm	14 mm	20 mm	40 mm
---	------	-------	-------	-------

	de Laufzeit fr Temps de marche en Running time it Tempo di marcia es Tiempo de funcionamiento sv Löptid nl Looptijd	2 s	28 s ± 1	40 s ± 1	80 s ± 4
		4 s	56 s ± 2	80 s ± 4	160 s ± 4
		6 s	84 s ± 4	120 s ± 4	240 s ± 8


**de**

1. Beide Tasten (siehe Bild) gleichzeitig für 5 s drücken. Die Initialisierung beginnt. Während diesem Vorgang blinken beide LEDs am Antrieb rot.
2. Die Spindel fährt bis an den mechanischen Anschlag des Stellantriebes (Ventil ganz offen).
3. Von dieser Stellung aus wird die Spindel bis zum mechanischen Anschlag des Stellantriebes (Ventil zu) eingezogen.
4. Die Initialisierung ist beendet. Die Spindel fährt in die entsprechende Position des Steuersignals.
  - Durch kurzes Antippen einer der beiden Tasten, kann die Initialisierung abgebrochen werden.
  - Während der Initialisierung ist ein automatisches Ankoppeln des Ventils möglich.

**fr**

1. Presser les deux touches (voir illustration) simultanément pendant 5 s. L'initialisation commence. Pendant cette procédure, les deux témoins LED sur le servomoteur clignotent en rouge.
2. La tige sort jusqu'à la butée mécanique du servomoteur (vanne entièrement ouverte).
3. A partir de cette position, la tige est rétractée jusqu'à la butée mécanique du servomoteur (vanne fermée).
4. L'initialisation est terminée. Le servomoteur se rend à la position correspondant au signal de commande.
  - L'initialisation peut être interrompue par une brève pression sur l'une des deux touches.
  - Lors de l'initialisation, un accouplement automatique est possible.

**en**

1. Keep both buttons pressed (see diagram) at the same time for 5 seconds. The initialisation begins. During this procedure, both LEDs on the actuator flash red.
2. The spindle extends up to the mechanical stop on the control unit (valve fully open).
3. From this position, the spindle is retracted until it hits the mechanical stop on the control unit (valve closed).
4. Initialisation is ended. The control unit moves to the position that is in accordance with the control signal.
  - Initialisation can be aborted by tapping either of the two buttons.
  - During initialisation, automatic coupling is possible.

**it**

1. Tenere contemporaneamente premuti per 5 s entrambi i tasti (vedere figura). L'inizializzazione viene avviata. Durante questa fase entrambi i LED del servomotore lampeggiano in rosso.
2. Lo stelo viene estratto fino alla battuta meccanica del servomotore (valvola completamente aperta).
3. A partire da questa posizione lo stelo viene retratto fino alla battuta meccanica del servomotore (valvola chiusa).
4. L'inizializzazione è terminata. Il servomotore va nella posizione corrispondente al segnale di comando.
  - Premendo brevemente uno dei due tasti, l'inizializzazione può venire interrotta.
  - Durante l'inizializzazione è possibile un accoppiamento automatico.

**es**

1. Mantener ambos botones pulsados al mismo tiempo durante 5 segundos (ver figura). La inicialización comienza. Durante este procedimiento, ambos LEDs en el servomotor parpadean en rojo.
2. El eje se extiende buscando el extremo mecánico en la unidad de control (válvula completamente abierta).
3. Desde ésta posición, el eje se retrae hasta llegar al extremo opuesto en la unidad de control (válvula cerrada).
4. La inicialización ha finalizado. La unidad de control se desplaza a la posición que recibe de la señal de mando.
  - La inicialización puede abortarse pulsando cualquiera de los 2 botones.
  - Durante la inicialización, es posible el acoplamiento automático.

**sv**

1. Båda knapparna (se bild) måste hållas nedtryckt minst 5 sekunder. Initialiseringen startar. Under tiden blinkar båda LED rödt.
2. Ställdonsspindeln trycks ut mot ventilens nedre ändläge (ventil öppen).
3. Ställdonsspindeln dras inn mot ventilens övre ändläge (ventil stängd).
4. Initialiseringen avslutad. Ställdonet ställer sig i läge motsvarande styrsignalen.
  - Med ett snabbt tryck på en av knapparna kan initialiseringen avbrytas.
  - Vid initialiseringen är automatisk sammankoppling med ventil möjlig.

**nl**

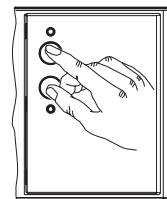
1. Beide toetsen (zie afb.) tegelijkertijd 5 sec. ingedrukt houden. De initialisatie begint. Tijdens deze procedure knipperen beide LEDs op de aandrijving rood.
2. De spindel schuift tot aan de mechanische aanslag van het corrigerend orgaan naar buiten (afsluiter volledig geopend).
3. Vanuit deze stand wordt de spindel tot aan de mechanische aanslag van het corrigerend orgaan weer naar binnen getrokken (afsluiter gesloten).
4. De initialisatie is beëindigd. Het corrigerend orgaan gaat in de stand staan die door het besturingssignaal is aangegeven.
  - Door kort op één van de beide toetsen te tippen kan de initialisatie onderbroken worden.
  - Bij de initialisatie is een automatisch aankoppelen mogelijk.



# 5

**de** Handbedienmodus  
**fr** Mode de service manuel  
**en** Manual operating mode  
**it** Modo comando manuale

**es** Modo de funcionamiento manual  
**sv** Manuellt mode  
**nl** Manueel bedrijf



de	Funktion
Tasten (siehe Bild)	
Einer der beiden Tasten 5 s gedrückt halten.	Handbedienmodus ist aktiv.
Einer der beiden Tasten im Handbedienmodus antippen.	Der Stellantrieb fährt in die entsprechende Richtung bis zum Anschlag.
Einer der beiden Tasten während der Fahrt antippen.	Stellantrieb stoppt.
Einer der beiden Tasten im Handbedienmodus 5 s gedrückt halten.	Regelmodus ist wieder aktiv.

fr	Fonction
Toucher (voir illustration)	
Presser une des deux touches pendant 5 secondes.	Activer le mode de service manuel.
Taper légèrement une des deux touches au mode manuel.	Le servomoteur passe en position de fin de course dans la direction correspondante.
Taper légèrement une des deux touches pendant la course.	Stopper le servomoteur.
Presser à une des deux touches pendant 5 secondes au mode manuel.	Réactiver le mode de réglage.

en	Function
Buttons (see diagram)	
Press one of the two buttons for 5 seconds.	Activate the manual operating mode.
In manual operating mode, tap either of the two buttons.	The actuator moves to the appropriate direction until it reaches the stop.
Tap either of the two buttons while the actuator is moving	The actuator stops.
In manual operating mode, press either of the two buttons for 5 seconds	Re-activate the control mode.

it	Funzione
Tasti	
Tenere premuto per 5 s uno dei due tasti.	La modalità manuale è attiva.
Nel modo comando manuale premere brevemente uno dei due tasti.	Il servomotore marcia nella corrispondente direzione fino al fermo.
Premendo brevemente uno dei due tasti durante la marcia.	Il servomotore si arresta.
In modalità manuale tenere premuto per 5 s uno dei due tasti.	La modalità regolazione è di nuovo attiva.

es	Funcionamiento
Botones	
Pulse uno de los dos botones durante 5 segundos.	Activar el modo de funcionamiento manual.
En modo de funcionamiento manual, pulse cualquiera de los dos botones.	El servomotor se mueve en la dirección apropiada hasta alcanzar el tope.
Pulse cualquiera de los dos botones mientras el servomotor se está moviendo.	El servomotor entonces se para.
En modo de funcionamiento manual, pulse cualquiera de los dos botones durante 5 segundos.	Reactivar el modo de regulación.

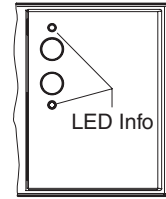
sv	Manövrering
Knapparna	
Tryck på en av knapparna i 5 sekunder.	Aktivera manuellt mode.
I manuellt mode, tryck på en av de två knapparna.	Ställdonet flyttar sig i bestämd riktning tills det når ändläget.
Tryck på någon av knapparna när ställdonet rör på sig;	Ställdonet stoppar.
I manuellt mode, tryck på någon av knapparna i 5 sekunder.	Att återgå till styrmode.

nl	Funcie
Toetsen	
Eén van de beide toetsen gedurende 5 s ingedrukt houden.	Manueel bedrijf is geactiveerd.
Bij manueel bedrijf één van de beide toetsen kort aantippen.	De aandrijving beweegt zich in de betreffende richting tot aan de aanslag.
Tijdens het openen of sluiten een van de beide toetsen kort aantippen.	Aandrijving stopt.
Bij manueel bedrijf één van de beide toetsen 5 s ingedrukt houden.	Regelmodus is weer actief.



de Funktion der LEDs  
fr Function des LEDs  
en LED functions  
it Funzioni di LED

es Funciones de los LEDs  
sv LED funktioner  
nl Functie van de LEDs



B10562

de LED	Beschreibung
Beide LEDs leuchten grün.	Wartezeit (45 s) nach abgelaufener Notstellfunktion
Beide LEDs blinken rot.	Initialisierung
Eine LED blinkt grün.	Antrieb führt einen Hub aus. Richtung entsprechend LED
Eine LED leuchtet grün.	Antrieb in Ruhestellung. Letzte Laufrichtung entsprechend LED
Eine LED leuchtet rot.	Endposition erreicht. Ventilstellung (auf oder zu) entsprechend LED
Keine LED leuchtet.	Keine Spannungsversorgung oder im 3-Punkt-Modus keine Ansteuerung.
Handbetrieb: Beide LEDs blinken rot/grün.	Antrieb steht.
Handbetrieb: Eine LED blinkt rot oder grün. Die andere LED blinkt grün.	Antrieb führt einen Hub aus. Richtung entsprechend grün blinkender LED.

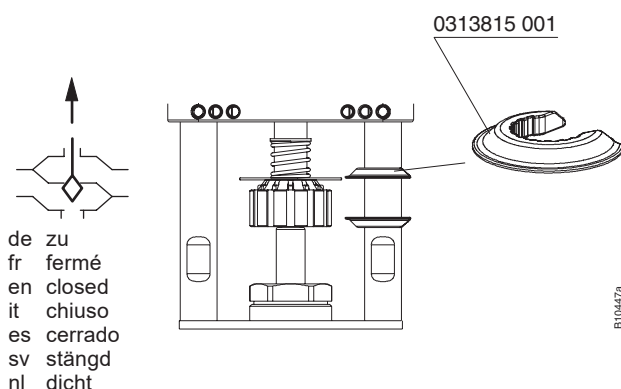
fr LED	Description
Les deux témoins sont allumés en vert.	Temps d'attente (45 s) après avoir effectué une fonction de secours.
Les deux témoins LED clignotent en rouge.	Initialisation
Un témoin LED clignote en vert.	Le servomoteur effectue une course, direction correspondant au témoin LED.
Un témoin LED est allumé en vert.	Servomoteur en position de repos, dernier sens de déplacement correspondant au témoin LED.
Un témoin LED est allumé en rouge.	Position finale atteinte. Position de la vanne (ouverte ou fermée) correspondant au témoin LED.
Aucun témoin LED n'est allumé.	Pas d'alimentation électrique ou pas de commande en mode 3 pts
Service manuel: Les deux témoins LED clignotent en rouge et vert.	Servomoteur à l'arrêt.
Service manuel: Un des témoins clignote en rouge et vert, l'autre clignote en vert.	Le servomoteur effectue une course en direction du témoin LED qui clignote en vert.

en LED	Description
Both LEDs light up green.	Waiting period (45 s) after emergency function has finished.
Both LEDs flash red.	Initialisation
One LED flashes green.	Actuator extends its stroke; direction in accordance with LED.
One LED lights up green.	Actuator is in the home position; the last direction of operation is in accordance with LED.
One LED lights up red.	End position reached. Valve position (open or closed) in accordance with LED
No LED lights up.	No power supply or in 3-pt. mode no modulation
Manual mode: Both LEDs flash red/green.	Actuator stands still.
Manual mode: One LED flashes red or green. The other LED flashes green.	Actuator extends its stroke towards the green flashing LED.

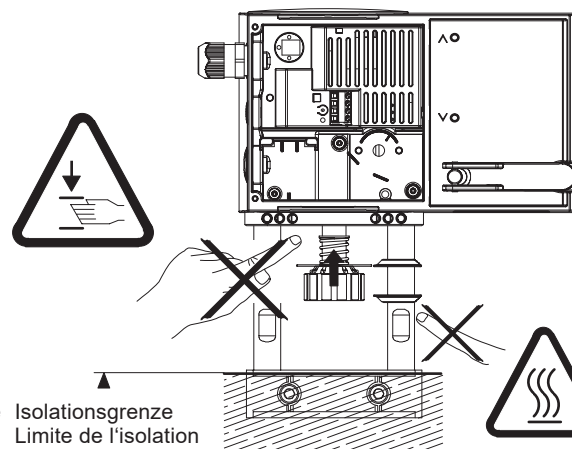
it LED	Descrizione
Entrambi i LED lampeggiano in verde.	Tempo di attesa (45 s) a funzione di disinserzione di emergenza decorsa.
Entrambi i LED lampeggiano in rosso.	Inizializzazione
Un LED lampeggia in verde.	Il servomotore fa una corsa in direzione del LED corrispondente.
Un LED si illumina in verde.	servomotore in posizione di riposo, ultima corsa in direzione del LED corrispondente
Un LED si illumina in rosso.	Posizione di fine corsa raggiunta. Posizione della valvola (aperta o chiusa) corrispondentemente al LED.
Nessun LED illuminato.	Niente tensione di alimentazione o, nel funzionamento a 3 posizioni, niente segnale di comando.
Funzionamento manuale: Entrambi i LED lampeggiano in rosso/verde.	Il servomotore è fermo.
Funzionamento manuale: Un LED lampeggia in rosso/verde e il secondo lampeggia in verde.	Il servomotore fa una corsa in direzione del LED lampeggiante in verde.

es	
LED	Descripción
Ambos LEDs se encienden de color verde	Periodo de espera (45 s) después de que la función de emergencia ha finalizado.
Ambos LEDs parpadean en rojo.	Inicialización
Un LED parpadea en verde.	El servomotor extiende su carrera; la dirección coincide con el LED.
Un LED se enciende de color verde.	El servomotor está en posición de fábrica, la última dirección de operación coincide con el LED.
Un LED se enciende de color rojo.	Se ha alcanzado la posición final. La posición de la válvula (abierta o cerrada) coincide con el LED.
No se enciende el LED	No hay tensión de alimentación o no hay modulación (en modo 3-pt.)
Modo manual: Ambos LEDs parpadean en rojo/verde.	El servomotor se mantiene en la misma posición.
Modo manual: Un LED parpadea en rojo/verde y otro parpadea en verde.	El servomotor extiende su carrera hacia el LED que parpadea en verde.
sv	
LED	Beskrivning
Båda LED lyser grönt.	Väntetid (45 s) efter avslutat nödställfunktio.
Båda LED blinkar rödt.	Initialisering
En LED blinkar grönt.	Ställdonet i drift i riktning med motsvarande LED
En LED lyser grönt.	Ställdonet står still. Senaste riktning med motsvarande LED.
En LED lyser rödt.	Uppnådd ändläge motsvarande LED (öppet eller stängd).
Ingen LED lyser.	Ingen spänningsmatning (plint 21).
Manuell drift: Båda LED blinkar rödt/grönt.	Ställdonet står still.
Manuell drift: En LED blinkar rödt/grönt och den andra LED blinkar grönt.	Ställdonet rör sig i riktning mot den grönt blinkande LED.
nl	
LED	Beschrijving
Beide LEDs knipperen groen.	Wachttijd (45 s) na beëindigde nulspanningsterugloop.
Beide LEDs knipperen rood.	Initialisatie
Eén LED knippert groen.	De aandrijving maakt een slag, richting volgens de LED.
Eén LED brandt groen.	Aandrijving in rustpositie, laatste looprichting volgens de LED.
Eén LED brandt rood.	Eindpositie bereikt. Stand van de afsluiter (open of dicht) volgens de LED.
Geen enkele LED brandt.	Geen spanningsvoorziening of in de 3-punts-modus geen aansturing.
Handbediening: Beide LEDs knipperen rood/groen.	Aandrijving staat stil.
Eén LED knippert rood/groen en de andere LED knippert groen.	De aandrijving maakt een slag in de richting van de groen knipperende LED.

## 6



B10447a

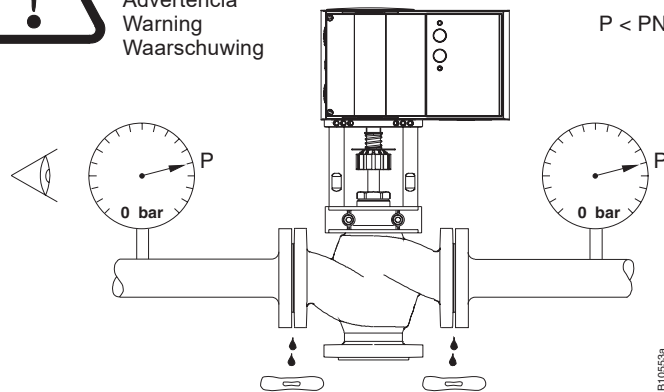


de Isolationsgrenze  
fr Limite de l'isolation  
en Insulation limit  
it Limite di isolamento  
es Limite de aislamiento  
sv Isoleringsgäns  
nl Isolatiegrens

B10448a



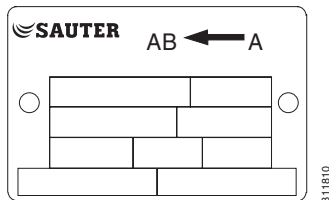
Warnung  
Avertissement  
Warning  
Avvertenza  
Advertencia  
Warning  
Waarschuwing



de Druckprüfung nur bei geöffnetem Ventil  
fr Contrôle de pression uniquement lorsque la vanne est ouverte  
en Pressure test only when valve is open  
it Prova a pressione solo a valvola aperta  
es Prueba de presión sólo cuando la válvula está abierta  
sv Trycktest endast när ventilen är öppen  
nl Drukcontrole uitsluitend bij geopende afsluiter

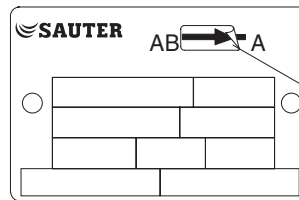


de Schließvorgang gegen den Druck  
fr Fermeture contre la pression  
en Closes against the pressure  
it Chiusura contro la pressione  
es Cierra contra la presión  
sv Stänger med tryck  
nl Sluitprocedure tegen de druk

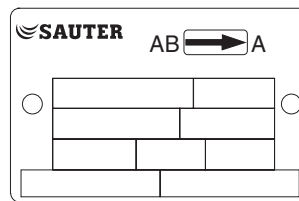


B11810

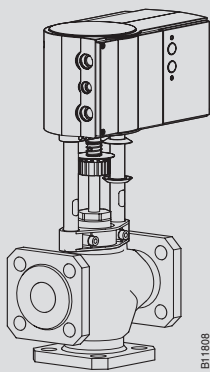
de Schließvorgang mit dem Druck  
fr Fermeture avec la pression  
en Closes with the pressure  
it Chiusura con la pressione  
es Cierra con la presión  
sv Stänger med tryck  
nl Sluitprocedure met de druk



036042100

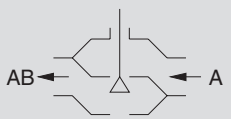


B11811



B11808

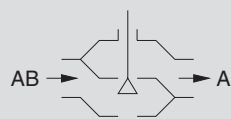
V6...



B11812

de Durchgangsventil  
fr Vanne à passage direct  
en Through valve  
it Valvola di passaggio  
es Válvula de paso  
sv Genomströmningsventil  
nl 2-weg afsluiter

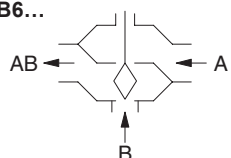
V6...



B11815

de Durchgangsventil  
fr Vanne à passage direct  
en Through valve  
it Valvola di passaggio  
es Válvula de paso  
sv Genomströmningsventil  
nl 2-weg-afsluiter

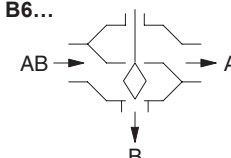
B6...



B11814

de Mischventil  
fr Vanne mélangeuse  
en Control valve  
it Valvola miscelatrice  
es Válvula de control  
sv Blandningsventil  
nl Mengafsluiter

B6...



B11813

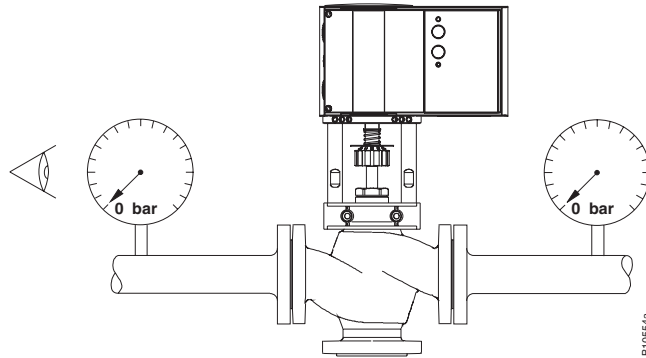
de Verteilerventil  
fr Vanne de distribution  
en Diverting valve  
it Valvola deviatrice  
es Válvula diversora  
sv Fördelningsventil  
nl Verdeelafsluiter

de Deinstallationsanweisung  
 fr Instructions pour de démontage  
 en De-installation instructions  
 it Istruzioni di disinstallazione  
 es Instrucción de desinstalación  
 sv Isärtningsinstruktion  
 nl Instructie voor het verwijderen

**8**



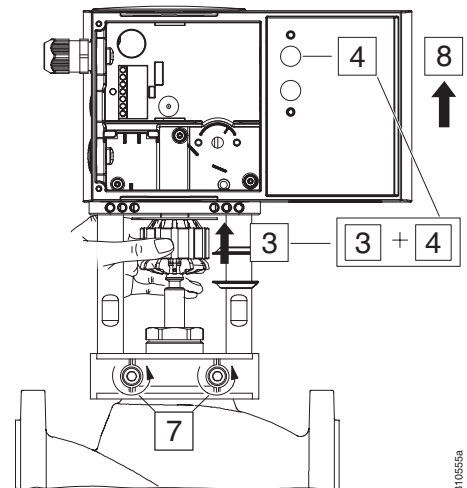
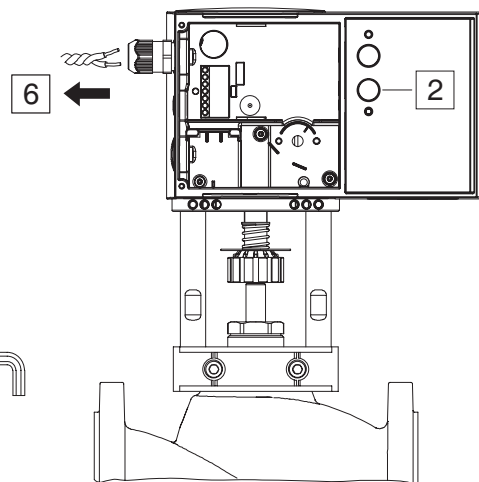
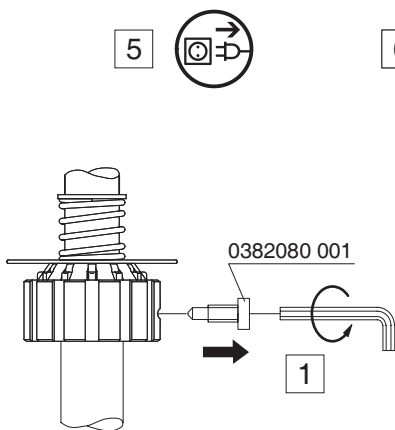
Vorsicht  
 Attention  
 Caution  
 Attenzione  
 Atención  
 Observer  
 Let



B10554a

**9.1a**

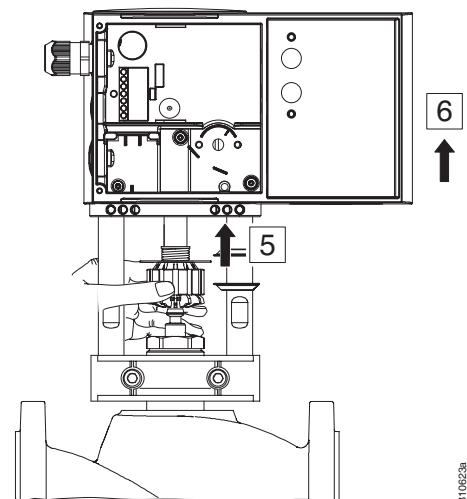
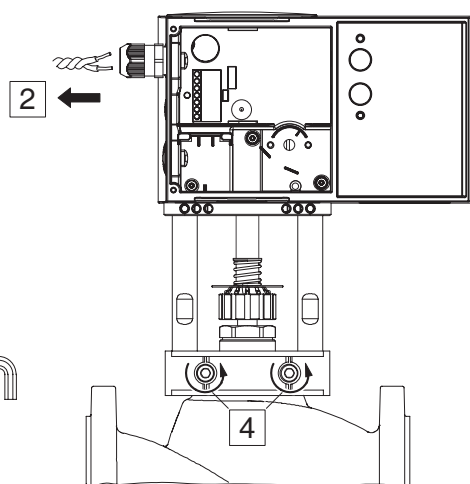
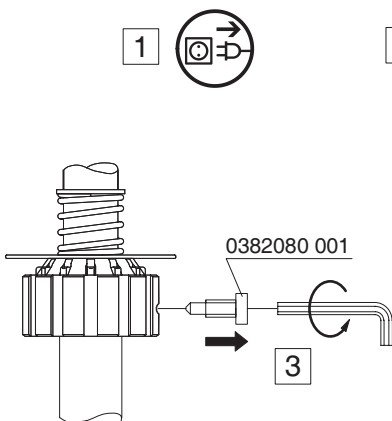
AVN 224S F132  
 AVN 224S F132-5  
 AVN 224S F132-6



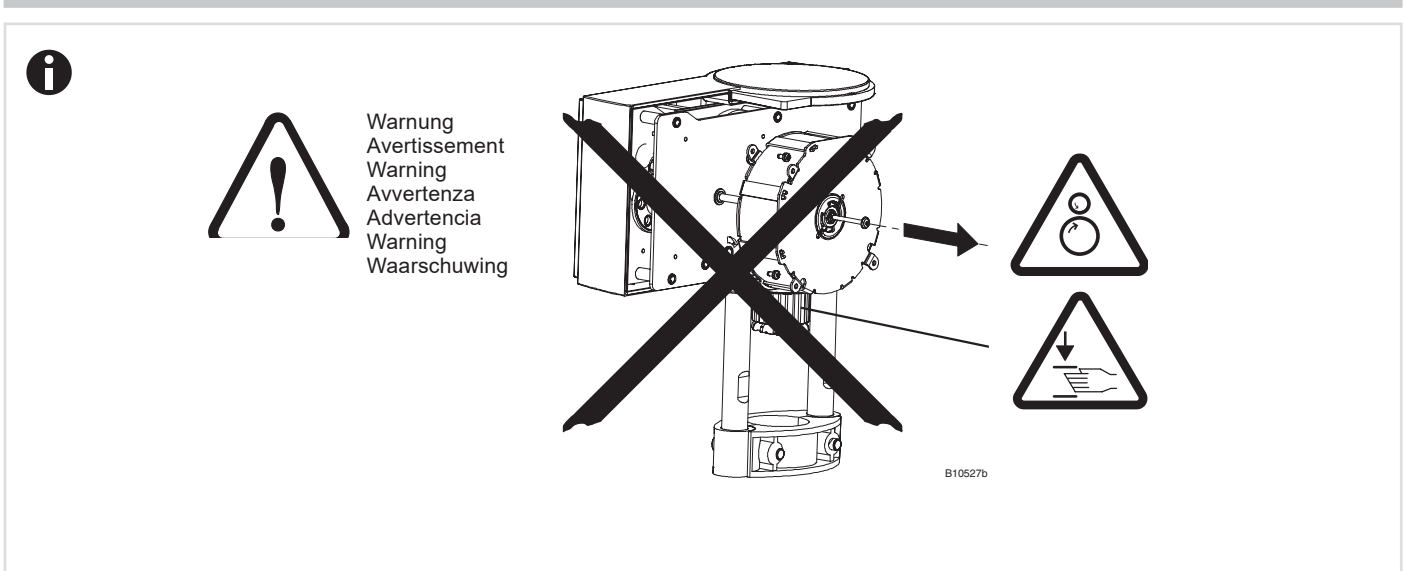
B10555a

**9.1b**

AVN 224S F232



B10623a


**AVN 224S F232**

V	$\Delta p_{max}$ [bar]			$\Delta p_s$ [bar]			V	$\Delta p_{max}$ [bar]			$\Delta p_s$ [bar]			
	G	M	G	M	G	M		G	M	G	M	G	M	
VUP40F304	25	–	25	–	VUP80F304	12	–	15	–	VUP150F304	4	–	4	–
VUP50F304	20	–	25	–	VUP100F304	9	–	12	–					
VUP65F304	16	–	17	–	VUP125F304	6	–	6	–					

	V	G	M
de	Ventiltyp	gegen Druck schliessend	mit Druck schliessend
fr	Type de vanne	Fermeture contre la pression	Fermeture avec la pression
en	Type of valve	Closes against the pressure	Closes with the pressure
it	Tipo di valvola	Chiusura contro la pressione	Chiusura con la pressione
es	Tipo de válvula	Cierra contra la presión	Cierra con la presión
sv	Typ av ventil	Stänger mot tryck	Stänger med tryck
nl	Afsluiterype	Tegen de druk sluitend	Met de druk mee sluitend

	V	G	M
de	Leckdurchfluss	Schliesszeit	
fr	Débit de fuite	Temps de fermeture	
en	Leakage rate	Closing time	
it	Portata di trafilemento	Tempo di chiusura	
es	Fugas	Tiempo de cierre	
sv	Läckageflöde	Stängningstid	
nl	Lekkage	Sluittijd	
	max. 0.05 % Kvs	A ≤ DN 50 = 0...30 s	A ≥ DN 65 Tg = DN / 2

	V	G	M
de	<a href="http://www.sauter-controls.com">www.sauter-controls.com</a>	↻ Produkte	↻ MD Datenblatt.
fr	<a href="http://www.sauter-controls.com">www.sauter-controls.com</a>	↻ Produits	↻ Fiche MD.
en	<a href="http://www.sauter-controls.com">www.sauter-controls.com</a>	↻ Products	↻ MD Datasheet.
it	<a href="http://www.sauter-controls.com">www.sauter-controls.com</a>	↻ Products	↻ MD Datasheet.
es	<a href="http://www.sauter-controls.com">www.sauter-controls.com</a>	↻ Products	↻ MD Datasheet.
sv	<a href="http://www.sauter-controls.com">www.sauter-controls.com</a>	↻ Products	↻ MD Datasheet.
nl	<a href="http://www.sauter-controls.com">www.sauter-controls.com</a>	↻ Products	↻ MD Datasheet.

de Dokument aufbewahren  
fr Ce document est à conserver  
en Retain this document  
it Conservare il documento  
es Guardar el documento  
sv Spara dokumentationen  
nl Document bewaren

© Fr. Sauter AG  
Im Surinam 55  
CH-4058 Basel  
Tel. +41 61 - 695 55 55  
Fax +41 61 - 695 55 10  
[www.sauter-controls.com](http://www.sauter-controls.com)  
[info@sauter-controls.com](mailto:info@sauter-controls.com)

UK Importer:  
Sauter (GB)  
Inova House  
RG24 8GG